

Панель оператора iView Advanced HMI – Серія M (IP66, Ethernet, IoT)

Особливості

- Вбудована функціональність FTP
- До 5 послідовних портів, включаючи безгвинтові клеми
- Вбудований Ethernet-порт для віддаленого підключення
- 2 USB-порти (1 x USB A, 1 x USB B)
- Віддалений моніторинг через VNC (веб) сервер
- Журналювання даних
- Вбудована офлайн-симуляція програмного забезпечення
- Доступні версії з алюмінієвою рамкою*
- Ступінь захисту IP66
- Підтримка електронної пошти
- Підтримка IoT – IDCS та MQTT
- Додаток для Android

*Залежить від моделі



Опції та коди для замовлення



IV2	04	M	-	S	E	A	P
Назва серії	Розмір екрану (діагональ)	Технічні характеристики		Робота	З'єднання	COM порти	Матеріал корпусу
iView 2nd Gen. IV2	4.3" 04 7.0" 07 10.4" 10 12.1" 12 15.0" 15	Дивіться специфікацію M		S Стандартна	E Ethernet	A 1 x RS232, 4 x RS485 / 1 x RS422	P Пластик A Алюміній

Технічні характеристики

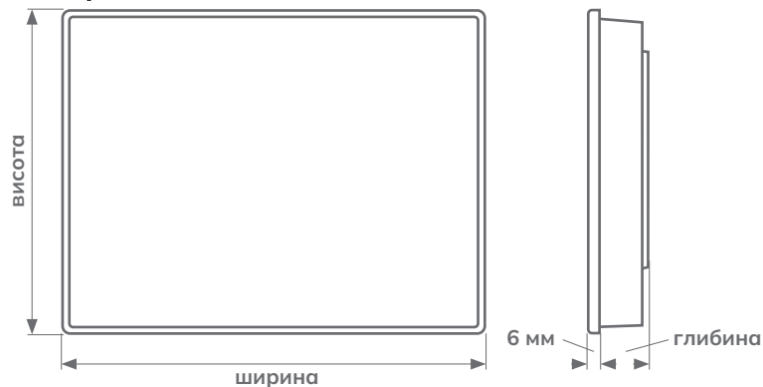
Артикул	IV204M-SEAP	IV207M-SEAP	IV210M-SEAP	IV212M-SEAP	IV215M-SEAP
Розмір (діагональ)	4.3"	4.3"	4.3"	4.3"	4.3"
Роздільна здатність / кольори	480 x 272 / 65K	480 x 272 / 65K	480 x 272 / 65K	480 x 272 / 65K	480 x 272 / 65K
Системна пам'ять	64 МБ	64 МБ	64 МБ	64 МБ	64 МБ
Вбудована пам'ять для зберігання	64 МБ	64 МБ	64 МБ	64 МБ	64 МБ
Пам'ять із резервним живленням	128 кБ	128 кБ	128 кБ	128 кБ	128 кБ
Порт COM 1	RS232 (5-пін клема)	RS232 (DB9)	RS232 (DB9)	RS232 (DB9)	RS232 (DB9)
Порт COM 2	RS232 (5-пін клема)	RS422/485 (DB9)	RS422/485 (DB9)	RS422/485 (DB9)	RS422/485 (DB9)
Порт COM 3	RS232 (5-пін клема)	RS485 (DB9)	RS485 (DB9)	RS485 (DB9)	RS485 (DB9)
Порт COM 4	RS232 (5-пін клема)	RS232 (5-пін клема)	RS232 (5-пін клема)	RS232 (5-пін клема)	RS232 (5-пін клема)
Порт COM 5	N/A	RS232 (5-пін клема)	RS232 (5-пін клема)	RS232 (5-пін клема)	RS232 (5-пін клема)
USB-порт	2	2	2	2	2
Годинник реального часу	Вбудований	Вбудований	Вбудований	Вбудований	Вбудований
Сертифікація	UL, CE, cUL, FCC, NEMA 4X	UL, CE, cUL, FCC, NEMA 4X	UL, CE, cUL, FCC, NEMA 4X	UL, CE, cUL, FCC, NEMA 4	UL, CE, cUL, FCC, NEMA 4
Характеристики	IP65	IP65	IP65	IP65	IP65
Номинальна напруга	24VDC ±10% ізольована	24VDC ±10% ізольована	24VDC ±10% ізольована	24VDC ±10% ізольована	24VDC ±10% ізольована
Потужність	10 Вт	20 Вт	20 Вт	20 Вт	20 Вт
Робоча температура	Від -10°C до +60°C	Від -10°C до +60°C	Від -10°C до +60°C	Від -10°C до +60°C	Від -10°C до +60°C
Вага нетто (без упаковки)	0,23 кг	0,55 кг	1,1 кг	2,0 кг	3,0 кг



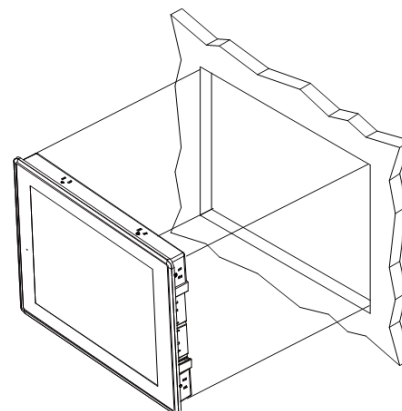
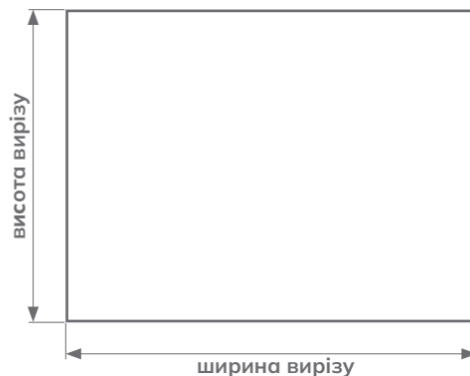
Акcesуари

Артикул	SMT-IV-RS232	IV-USB
Опис	iSmart – iView Комунікаційний кабель (RS 232)	USB кабель для програмування

Розміри



Розміри вирізу

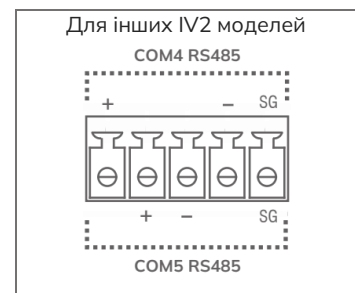
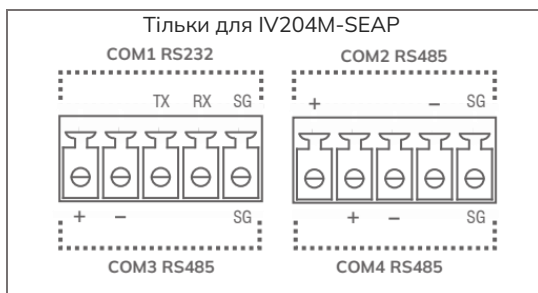


Модель	Ширина	Висота	Глибина	Ширина вирізу	Висота вирізу
IV204M-SEAP	129 мм	103 мм	33 мм	118,5 мм	92,5 мм
IV207M-SEAP	203,5 мм	148,5 мм	37 мм	191,5 мм	138 мм
IV210M-SEAP	270,8 мм	212,8 мм	42,5 мм	259 мм	201 мм
IV212M-SEAP	335,4 мм	245,8 мм	58,2 мм	302 мм	228 мм
IV215M-SEAP	399,1 мм	297,6 мм	57,5 мм	384,5 мм	283 мм

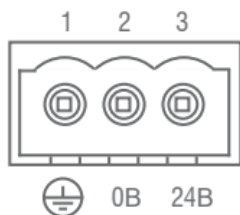
Підключення послідовних портів

контакт	Тип DB*	опис
1	RS422 TXD+/RS485+ (COM2)	
2	RS232 RXD (COM1)	
3	RS232 TXD (COM1)	
4	RS422 RXD+ (COM2)	
5	SG	
6	RS422 TXD-/RS485- (COM2)	
7	RS485- (COM3)	
8	RS485+ (COM3)	
9	RS422 RXD- (COM2)	

*Не застосовується до IV204E



Джерело живлення



УВАГА: Не відкривайте задню кришку панелі під час подачі живлення